

沈阳铁西保利百合花园东区“5·10” 一般车辆伤害事故调查报告

2025年5月10日，位于沈阳市铁西区兴工北街52号的保利百合花园东区发生一起车辆伤害事故，造成1名垃圾车清运工受伤，经送医院抢救无效死亡。

依据《中华人民共和国安全生产法》《生产安全事故报告和调查处理条例》《生产安全事故应急条例》《辽宁省安全生产条例》等法律法规规定，按照辽宁省安委会办公室督办意见，2026年1月30日，沈阳市人民政府成立由市应急管理局牵头，市公安局、市房产局、市总工会、市城市管理综合行政执法局、铁西区人民政府等有关单位派员参加的事故调查组，并邀请沈阳市纪委监委、沈阳市人民检察院派员参加调查工作。

事故调查组按照“四不放过”和科学严谨、依法依规、实事求是、注重实效的原则，经过现场勘查、询问取证、走访群众、调阅视频、技术鉴定、综合分析，查明了事故发生经过、原因、送医救治、人员伤亡等情况，认定了事故性质和责任，提出了对有关责任单位和人员的处理建议以及事故防范整改措施建议。

经调查认定，沈阳铁西保利百合花园东区“5·10”一般车辆伤害事故是一起因企业安全生产主体责任落实不到位，垃圾清

运人员未取得机动车驾驶证、未熟练掌握岗位安全操作技能、违章操作垃圾清运车而导致的生产安全责任事故。

一、事故基本情况

(一) 事故发生单位及相关单位概况

1. 事故发生单位概况

大连惠诚物业服务有限公司（以下简称大连惠诚公司），成立日期 2019 年 12 月 25 日，法定代表人宋某辉，主要负责人（实际控制人）张某，住所为辽宁省大连市中山区秀月街 1-3 号一层。经营范围包括：城市建筑垃圾处置（清运）、物业管理、餐饮管理、物业服务评估、专业保洁/清洗/消毒服务、园林绿化工程施工、消防技术服务、预包装食品销售等。

2. 事故相关单位概况

辽宁保利物业管理有限公司（以下简称辽宁保利公司），成立日期 2004 年 7 月 19 日，法定代表人李某，住所为辽宁省沈阳市沈河区东陵路 29 号。经营范围包括：城市生活垃圾经营性服务、城市建筑垃圾处置（清运）、物业管理、房地产经纪、专业保洁/清洗/消毒服务、建筑物清洁服务等。

(二) 相关合同签订情况

2025 年 4 月 10 日，辽宁保利公司与大连惠诚公司签订《保利百合花园项目清洁保洁服务合同》，并附《安全生产管理协议》；服务项目：保利百合花园；服务地点：沈阳市铁西区爱工北街

4-1号；服务范围：生活垃圾清运、四害消杀、除雪等；保洁总面积：283400m²；项目服务期限：2025年1月1日至2026年11月30日（试用期3个月）；《安全生产管理协议》中明确了双方各自的安全管理工作责任。

（三）事故当事人情况

朱某才，男，1972年生人，未取得普通三轮摩托车驾驶证，于2025年5月2日与大连惠诚公司签署员工入职表，办理入职手续，岗位为垃圾清运工。5月3日，朱某才打卡上班，参加公司考勤。5月3日至5日，保洁班长任某春带领朱某才熟悉园区路线、点位、流程等清理垃圾工作，但未对培训内容进行考核。5月6日开始，朱某才独立驾驶和操作垃圾清运车开展垃圾清运作业，当日下午，其驾驶的垃圾车与其他垃圾车发生车辆碰撞，朱某才个人承担了双方修车费用。5月9日下午，朱某才驾驶的垃圾车再次发生事故、出现故障，经报保洁班长、保洁主管同意后，他将车辆驾驶到修车店进行维修，维修内容为车辆底盘后桥拉杆开裂，后桥倾斜，车斗歪斜。

（四）事故发生单位及相关单位安全管理情况

1. 大连惠诚公司安全生产管理情况

该公司对新入职员工准入资格把关不严，未对垃圾清运车驾驶员朱某才的驾驶资格进行审核，导致其无证驾驶垃圾清运车；在入职培训过程中，采用“老带新”的方式，仅带领朱某才熟悉

工作点位和路线，指导垃圾清运车操作流程，未对公司垃圾清运车操作规程进行培训，且未经考试合格就独立上岗作业操作；未对垃圾清运作业中存在的安全风险开展辨识，存在管控盲区和漏洞，日常隐患排查治理不扎实；没有对朱某才连续肇事修车情况原因引起重视，未对朱某才驾驶及操作能力进行重新评估。

2. 辽宁保利公司安全生产统一协调管理情况

该公司与大连惠诚公司签定了《安全生产管理协议》，明确了双方各自的安全管理责任和义务，组织从业人员签订了《安全生产责任书》，明确了安全生产管理工作责任目标、考核与奖惩任务，制定了《岗位安全生产操作规程告知书》，对重点岗位危险源进行辨识，并制定管控措施；利用日早会、周例会、月安全生产会议传达上级相关安全工作精神，开展安全宣传教育，进行有关安全工作提醒，并将日常安全隐患排查情况向大连惠诚公司保洁主管周某进行反馈，但大多都是口头告知，未对大连惠诚公司保洁项目形成统一管理的隐患排查整改台账资料。

3. 属地行业部门安全监管情况

2024年3月，铁西区房产局结合行业监管职责，制定《住宅区电动车安全专项整治工作方案》《擦亮红色物业品牌打造幸福美好家园专项行动工作方案》；2025年5月，结合安全生产工作要求，制定《物业企业消防排查整治实施方案》。方案制定后，铁西区房产局按照方案部署及上级部门工作指导文件要求，

不定时对辖区内所属物业小区开展全面安全检查，检查范围涵盖环境卫生、设施设备维护、园区秩序安全等重点领域。对检查中发现的问题及时通报至各相关物业小区，明确整改要求、督促限期整改；对存在突出问题的物业企业负责人进行约谈，压实企业安全管理责任；对拒不整改、涉嫌违法违规的相关线索，依法依规移送相关部门处理。同时，组织兴顺、重工等街道多家物业企业开展消防安全演练，现场讲解初期火险扑灭方法、消防器材使用规范等内容。

二、事故发生经过、应急处置及善后处理情况

（一）事故发生经过

2025年5月10日6时22分，大连惠诚公司垃圾清运工朱某才从住所云峰嘉园小区走出。

6时31分，朱某才打卡上班，驾驶垃圾清运车从保利百合花园北园驶出。

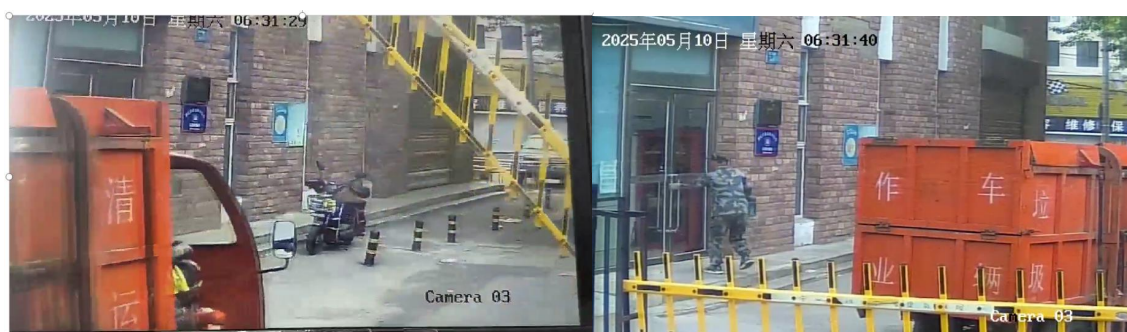


图1 朱某才驾驶车辆并进门打卡上班

6时32分，朱某才驾驶垃圾清运车进入保利百合花园东区园区，后无驶出记录。



图 2 朱某才驾驶车辆进入事发园区

8 时 00 分前，工友张某梅看到朱某才坐在沙发上，问“怎么了”，朱某才说“我累了”，大概 20 分钟后，看到朱某才躺在沙发上，但是张某梅没在意，以为他累了休息呢。

8 时 20 分许，工友刘某成看到朱某才在 30 号楼楼下单元门前破旧沙发上坐着，经询问，其自称因吃酸菜拉肚子在此处休息，刘某成离开。

9 时许，刘某成再次见到朱某才躺在沙发上，问其“怎么了？”，朱某才自述“没事，歇一会就好了”，刘某成再次离开。

10 时 40 分许，刘某成路过看到朱某才仍在沙发上躺着，就将此情况向保洁主管周某汇报。周某接到电话后立即赶到现场并询问情况，朱某才告知其“在倒垃圾的时候下车，磕到了左边的腰部，我疼的起不来。”

（二）事故报告和应急处置情况

10 时 50 分许，现场负责人周某拨打了 120 急救电话。

11 时 12 分，120 车到达现场，医护人员询问伤者情况，并进行了现场处置。

11 时 12 分，现场负责人周某向大连惠诚公司管理人员李某君进行报告，并通过微信将 120 现场救治视频向其汇报。

11 时 20 分，120 救护车驶离小区，将朱某才送往中国医科大学附属第一医院进行救治。

12 时 44 分，朱某才女儿朱某中报警：“在铁西区云峰北街保利小区，父亲不明情况受伤，现人在医大一抢救”。

15 时 41 分，朱某才经医院救治无效死亡。

沈阳市公安局铁西分局接到报警后，先后组织询问相关人员、勘验事发现场、走访周边群众，并委托专业机构进行相关技术鉴定等。

（三）事故应急处置评估

事故发生后，大连惠诚公司保洁主管周某赶到现场并及时拨打 120 急救电话，配合医疗机构及公安机关开展相关工作；公安机关接警后，立即开展相关调查取证工作。总体来看，公安机关与医疗机构应急响应及时、处置规范。

（四）属地铁西区政府前期调查工作开展情况

沈阳市公安局铁西分局接警后，组织相关警种陆续开展询问相关人员、勘验事发现场、走访周边群众，并委托相关机构对逝者遗体、涉事车辆、现场及逝者衣物痕迹等进行技术鉴定。

6 月 11 日，铁西区应急管理局接到家属反映事故情况后，铁西区政府组织公安、应急、房产、属地街道等相关单位持续开展核查、调查工作。期间，共询问相关人员 20 人次，走访 350 余

户居民，征集线索覆盖 1000 余户，调阅相关监控视频 900 余段，区政府分管领导多次组织召开工作会议进行部署和调度。

12 月 4 日，沈阳市公安局铁西分局向铁西区政府提报了《关于朱某才死亡情况的工作报告》，该报告结论：“基本排除自杀及他杀可能”。由于该起事故的发生过程，既没有直接目击证人、也没有监控视频，且没有直观、明显的事故现场，因此，截至 2026 年 1 月 21 日辽宁省安委会办公室督办通知要求沈阳市政府提级调查时，铁西区政府事故调查组尚未查清事故原因，但其前期调查工作为后期沈阳市政府提级调查奠定了良好基础。

（五）事故现场情况

事故发生地点：沈阳市铁西区兴工北街 52 号保利百合花园东区 30 号楼（兴工北街 50 号）单元门前区域。



图 3 事故位置及周边情况示意图

周边监控情况：小区监控设施只能有效覆盖园区出入口，园区内部道路、作业区域及事发地点等区域无有效监控覆盖，无法记录事发过程。

朱某才被工友发现的位置：30号楼单元门前2米左右处紫色沙发上。

垃圾清运车位置：30号楼单元门西侧、垃圾桶北侧小路上。



图4 事故发生后垃圾车停止位置示意图

（六）善后处理情况

事故发生后，铁西区政府组织相关部门多次协调涉事企业与死者家属协商赔偿事宜；但因双方就赔偿责任及金额存在争议，计划通过司法诉讼程序，依据法院判决履行赔偿责任。

三、事故发生原因和暴露出的问题

（一）直接原因分析

1.排除自杀及他杀等因素

根据沈阳市公安局铁西分局出具的《关于朱某才死亡情况的工作报告》，结合沈阳急救中心院前急救病历、相关证人证言、走访群众调查等情况，可以排除朱某才自杀及他杀等因素。

2. 事故发生时间分析

根据视频监控、证人证言及司法鉴定补充说明等证据，结合朱某才进入园区时的身体活动状态、车辆状态及相关时间节点综合分析，认定朱某才胸腹部受到钝性外力作用造成脾破裂的时间为2025年5月10日6时32分至8时之间。

3. 事故发生现场分析

根据“(辽)公(刑技)鉴(理化)字[2025]5号”《鉴定文书》和“沈公司鉴(理化)字[2025]149号”《鉴定文书》摘要，在30号楼北墙上附着的橘黄色颗粒及黑色颗粒与三轮车右侧挡风板上橘黄色油漆刮取物及右侧后视镜杆上黑色油漆刮取物黑色漆检出相同元素，30号楼北墙上黑色擦蹭痕迹上黑色片状物与朱某才军绿色迷彩上衣右后背处擦蹭痕迹上黑色片状物检出相同元素，30号楼北墙上提取的黑色擦蹭痕迹颗粒和三轮车右侧后视镜上黑色塑料刮取物红外光谱图峰位、峰形相同、可确认塑料种类相同，30号楼北墙与三轮车、朱某才之间存在物质交换。

经现场勘验，保利百合花园东区25个垃圾桶点位中，仅30号楼1单元门口垃圾桶旁北墙存在异常痕迹，其余24个点位无异常痕迹；朱某才6时32分进入东区后未离开园区，确定其受伤地点为30号楼北墙附近。

根据“中国医大司鉴中心[2025]病鉴字第FA5814号”《司法鉴定意见书》朱某才身体受伤部位与车辆及现场勘验痕迹综合

分析，认定事故现场为保利百合花园东区 30 号楼北墙处。

4. 事故发生过程分析

经现场勘验、痕迹比对、鉴定检验，结合技术分析报告，对本起事故发生过程、作业操作、车辆运动轨迹及受伤死亡成因进行综合分析如下：

朱某才驾驶电动垃圾清运车进入保利百合花园东区 30 号楼垃圾桶作业点后，将车停靠于垃圾桶北侧、靠近 30 号楼北墙位置，准备进行垃圾装载作业。但朱某才未按操作规程操控车辆，未采取驻车制动措施，离开驾驶座位进入车辆右侧与 30 号楼北墙之间的狭小空间，使人、车、墙形成封闭危险区域。

作业过程中，朱某才在车外违规转动加速手柄，导致车辆在无驻车制动状态下向前（东偏南方向）运动。三轮车在运动过程中其右侧起重升降装置控制手柄、控制阀体及管接头与位于三轮车车体右侧的朱某才左前侧发生接触，推动朱某才向东偏南方向运动；朱某才背面与 30 号楼北墙接触，三轮车继续向东偏南方向运动，运动中的三轮车货箱右前部与 30 号楼北墙挤压朱某才身体，导致其受伤，然后三轮车右侧前部与 30 号楼北墙发生接触后停定，随后在反弹力、路面坡度共同作用下向后溜车，车、人、墙分离。朱某才因胸腹部遭受钝性外力挤压，造成双侧多发肋骨骨折、脾破裂，在自身结节性肝硬化伴脾肿大病理基础上，引发创伤性休克，经医院抢救无效死亡。

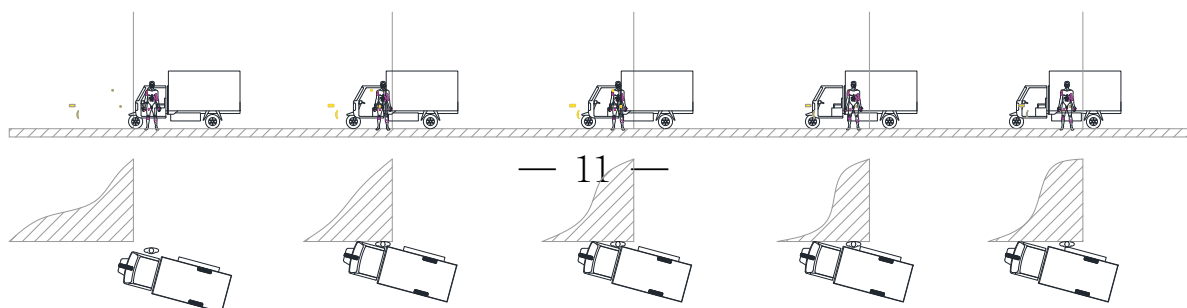


图 5 事故发生过程分析示意图

5. 事故直接原因认定

朱某才未取得机动车驾驶证、未熟练掌握垃圾清运车安全操作技能与应急处置能力，在保利百合花园东区 30 号楼垃圾桶作业点进行垃圾清运作业时，未按照安全操作规程操控车辆，未采取有效驻车制动措施，离开驾驶座位进入三轮车右侧与 30 号楼北墙之间的狭小危险区域。作业过程中因其操作不当、对车辆控制失效，导致车辆向前运动并将其挤压在三轮车车体与楼体北墙之间，胸腹部遭受钝性外力挤压，造成双侧多发肋骨骨折、脾破裂等致命损伤，结合其自身结节性肝硬化伴脾肿大病理基础，最终引发创伤性休克，经医院抢救无效死亡。

（二）间接原因分析

大连惠诚公司安全生产主体责任落实不到位，安全生产教育培训流于形式，未能保证从业人员熟悉安全操作规程、掌握本岗位的安全操作技能；未对垃圾清运车驾驶员资格进行核查；未有效落实生产安全事故隐患排查治理制度，未及时发现并消除从业人员违反安全操作规程作业的生产安全事故隐患。

（三）事故暴露出的问题

1. 辽宁保利公司对监控设施设备维护不及时，园区公共区域监控大量缺失、长期失修未整改，无法实现园区内部有效监控；对外包保洁项目的日常安全隐患排查大多口头告知，未对大连惠诚公司保洁项目形成统一管理的隐患排查整改台账资料。

2. 沈阳市铁西区房产局存在安全监管漏洞，在对小区物业服务公司开展安全监督管理检查时，未对物业企业发包项目的外委单位安全生产情况实现全覆盖监督管理和检查。

3. 沈阳市铁西区应急管理局事故统计填报工作落实不严格，没有严格按照《生产安全事故统计调查制度》规定的“如果不能在第一时间明确认定事故性质，即须按照事故统计的要求，先通过‘直报系统’进行填报”要求，没有先行填报事故信息。此外，在事故核查、调查过程中，统筹调度其他单位部门整体推进调查工作质效有差距。

四、事故责任认定及处理建议

（一）对有关企业的责任认定及处理建议

1. 大连惠诚公司，安全生产主体责任落实不到位，安全生产教育培训流于形式，未能保证从业人员熟悉安全操作规程，掌握本岗位的安全操作技能；未对垃圾清运车驾驶员资格进行核查；未有效落实生产安全事故隐患排查治理制度，未及时发现并消除从业人员违反操作规程作业的事故隐患，其行为违反了《中华人

《中华人民共和国安全生产法》第二十八条第一款、第四十一条第二款^[1]的规定，对事故发生负有责任。建议由沈阳市铁西区应急管理局依法处理。

2. 辽宁保利公司对外包保洁项目的日常安全隐患排查大多口头告知，未对大连惠诚公司保洁项目形成统一管理的隐患整改台账资料。建议由沈阳市铁西区房产局依据有关规定处理。

（二）对企业有关人员的责任认定及处理建议

1. 朱某才，大连惠诚公司保利百合花园项目垃圾清运工人，未取得机动车驾驶证、未熟练掌握岗位安全操作技能，违章操作垃圾清运车致使其胸腹部受到挤压受伤后死亡。鉴于其在事故中死亡，不予追究责任。

2. 张某，大连惠诚公司主要负责人（实际控制人），未依法全面履行生产经营单位的主要负责人职责，未有效实施本单位安全生产规章制度和操作规程；未有效实施本单位安全生产教育和培训计划；督促、检查本单位安全生产工作不力，未及时消除从业人员违反操作规程作业的生产安全事故隐患，其行为违反了《中华人民共和国安全生产法》第二十一条第（二）项、第（三）

^[1]《中华人民共和国安全生产法》第二十八条第一款：生产经营单位应当对从业人员进行安全生产教育和培训，保证从业人员具备必要的安全生产知识，熟悉有关的安全生产规章制度和安全操作规程，掌握本岗位的安全操作技能，了解事故应急处理措施，知悉自身在安全生产方面的权利和义务。未经安全生产教育和培训合格的从业人员，不得上岗作业。

《中华人民共和国安全生产法》第四十一条第二款：生产经营单位应当建立健全并落实生产安全事故隐患排查治理制度，采取技术、管理措施，及时发现并消除事故隐患……

项、第（五）项^[2]的规定，对事故发生负有责任。建议由沈阳市铁西区应急管理局依法处理。

（三）对有关部门和公职人员的处理建议

1. 鉴于该起事故造成的不良影响，建议铁西区应急管理局、铁西区房产局向铁西区政府作出书面检查。

2. 沈阳市铁西区房产局在对小区物业服务公司开展安全监督管理检查时，未对物业企业发包项目的外委单位安全生产情况实现全覆盖监督管理和检查，存在监管漏洞。建议由沈阳市房产局依据《沈阳市安全生产约谈实施办法（试行）》有关规定，组织对铁西区房产局有关领导和人员进行约谈，并及时将有关约谈记录材料反馈至沈阳市安委会办公室备案存档。

3. 沈阳市铁西区应急管理局事故统计填报工作落实不严格，未按照《生产安全事故统计调查制度》规定先行填报事故信息。此外，在事故核查、调查过程中，统筹调度其他单位部门整体推进调查工作质效有差距。建议由沈阳市应急管理局依据《沈阳市安全生产约谈实施办法（试行）》有关规定，组织对铁西区应急管理局有关领导和人员进行约谈，并及时将有关约谈记录材料反馈至沈阳市安委会办公室备案存档。

五、事故防范和整改措施

^[2]《中华人民共和国安全生产法》第二十一条：生产经营单位的主要负责人对本单位安全生产工作负有下列职责：（二）组织制定并实施本单位安全生产规章制度和操作规程；（三）组织制定并实施本单位安全生产教育和培训计划；（五）组织建立并落实安全风险分级管控和隐患排查治理双重预防工作机制，督促、检查本单位的安全生产工作，及时消除生产安全事故隐患；

（一）深刻吸取事故教训，全面落实企业主体责任

1. 大连惠诚公司要深刻汲取事故教训、举一反三，全面落实企业主体责任，建立健全各项安全生产规章制度；加强从业人员安全生产教育和培训，保证从业人员具备相应的安全生产知识、掌握本岗位的安全操作技能；教育和督促从业人员严格执行安全制度规定和操作规程，严禁无资质人员驾驶、操作车辆；深化隐患排查治理，及时发现并消除事故隐患，防止类似事故发生。

2. 辽宁保利公司要严格履行发包单位安全管理职责，建立健全外包项目安全管理制度，明确各自安全管理职责；督促承包单位落实安全责任，确保具备安全生产条件、从业人员具备岗位资格；进一步加强对外包项目安全生产统一协调、管理，建立规范隐患排查治理台账，确保隐患问题整改闭环。

（二）全面履行部门相关职责，切实提高各项工作质效

1. 铁西区房产局要按照“三管三必须”要求，全面研判和管控本行业领域各类安全风险；抓实抓细对物业服务企业及其外委单位的安全监管工作，督导企业全面落实安全生产主体责任，从根本上消除事故隐患，有效防范生产安全事故发生。

2. 铁西区应急管理局要认真学习领会生产安全事故统计、调查相关法律法规及文件规定，事故统计工作要严格按照“先行填报、调查认定、统计核销、信息公开”的要求开展；事故调查工作要进一步规范程序，切实发挥好组长单位牵头抓总、统筹协调

作用，全面提升生产安全事故调查和统计工作质效。

（三）树牢安全发展理念，严格落实党委、政府管理责任

铁西区委、区政府要深刻领悟习近平总书记关于安全生产的重要论述，进一步提高政治站位，强化底线思维、红线意识，坚持“人民至上，生命至上”，牢固树立安全发展理念，坚决把人民群众生命财产安全放在首位。打好安全生产治本攻坚“收官之战”，进一步夯实安全生产工作基础，压紧压实各行业管理部门、乡镇政府和街道办事处的安全管理责任，坚决防范化解重大风险隐患，有效防范生产安全事故发生。

沈阳铁西保利百合花园东区“5·10”

一般车辆伤害事故调查组